



**THOR 5** / **54x1,6**

mm

550

a × b

\* 620×550

a × b

620×350

3×400V 50 Hz

15,0

15-150

7680x54x1,6

7735

**Lmin**  
3740

**Lmax**  
3940

**B**  
2200

**Hmin**  
2580

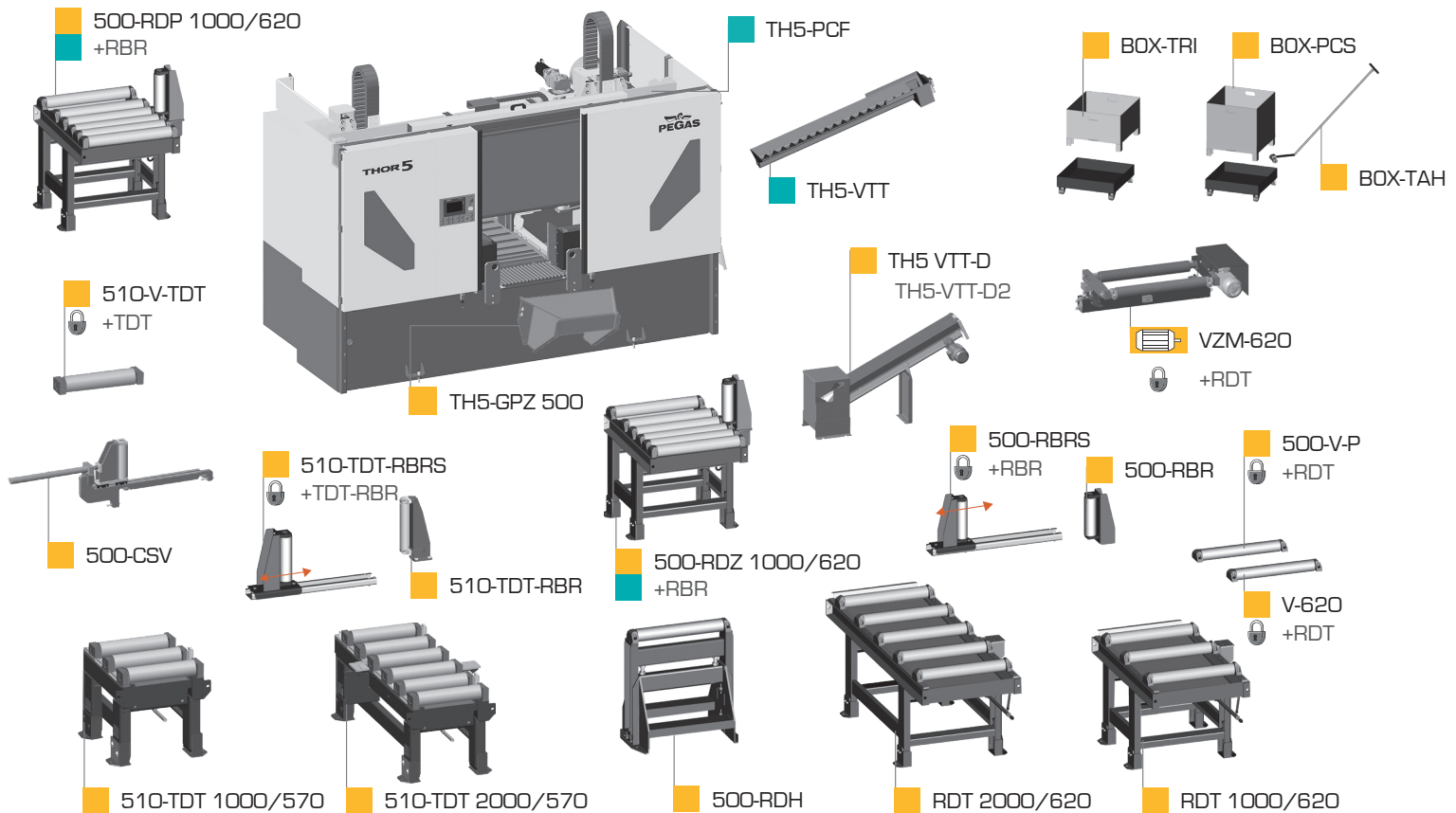
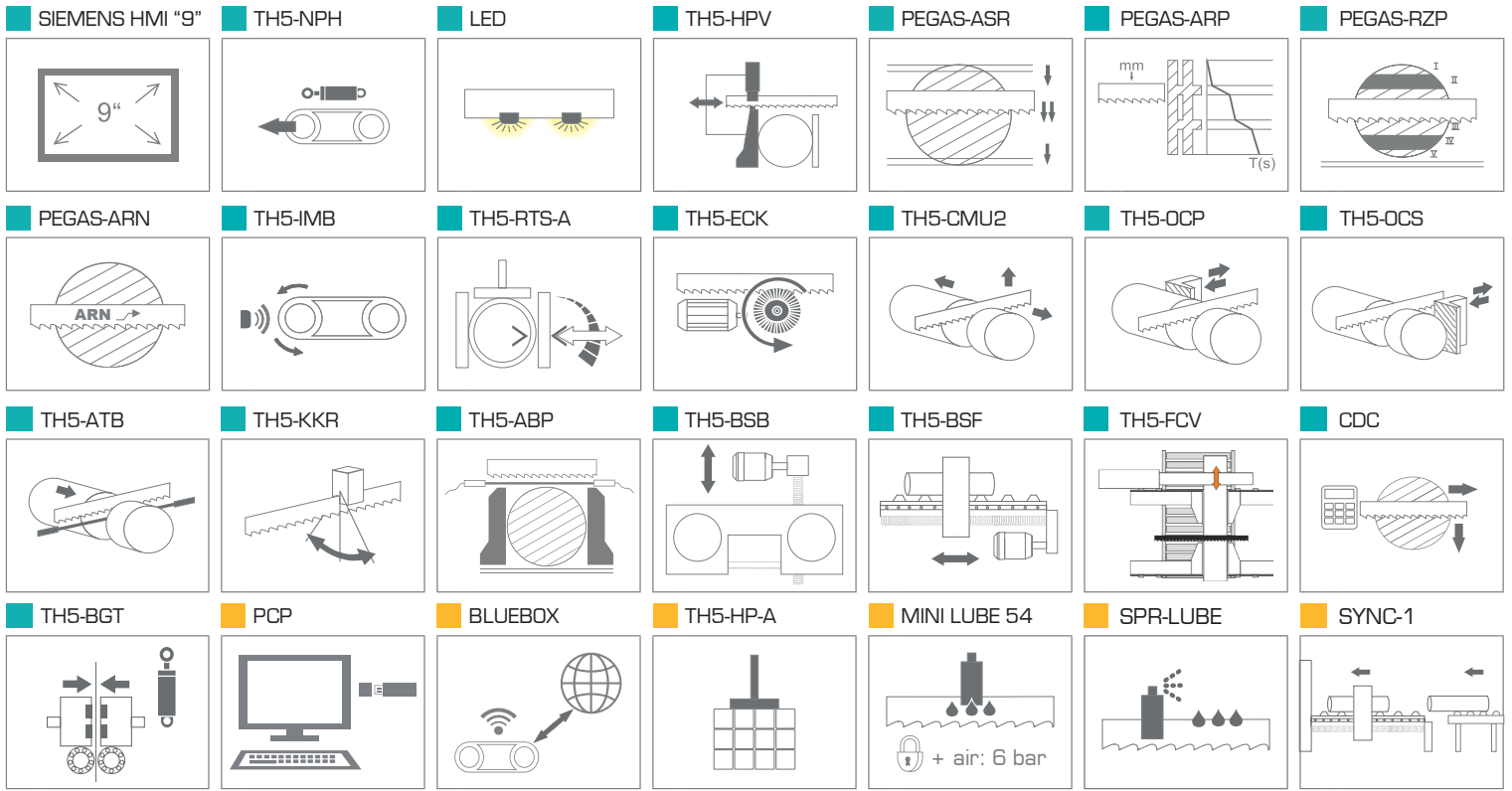
**Hmax**  
2930

**V**  
800



THOR 5

STANDARD    OPTION




CONTROL PANEL: SIEMENS (X-CNC)

## THOR 5

- výrobce si vyhrazuje právo provádět změny technických údajů, technické údaje odpovídají 1.1.2023 / producer has the right to make changes of technical data, technical data are valid on 1.1.2023

- pila na fotografii není vždy v základním provedení, uvedené rozměry odpovídají stroji v základním provedení / the machine in the picture is not always in the basic version, mentioned diameters are for machine in basic version

\* doporučená hodnota. Při překročení doporučeného maximálního průměru není možné garantovat výkon pilového pásu! / recommended value. The blade performance cannot be guaranteed when the recommended diameter is exceeded!

 - řezání svazků bez horního přitlačení / cutting of the bundle without top clamping



PEGAS - GONDA s.r.o.  
Čs.armády 322, 684 01 Slavkov u Brna,  
CZECH REPUBLIC

[www.pegas-gonda.cz](http://www.pegas-gonda.cz)  
00420-544 221 125 (126) | [pegas@gonda.cz](mailto:pegas@gonda.cz)